

## AQUA SOFT GREEN TECH MINI

## Addolcitore completo/Complete water softener



### DESCRIZIONE/DESCRIPTION

Gli addolcitori AQUA SOFT si avvalgono di una centralina computerizzata che fornisce all'utente tutte le informazioni sulla programmazione, lo stato, i consumi di acqua addolcita, il numero di giorni dall'ultima rigenerazione, ecc. Sono provvisti di sistema automatico di rigenerazione delle resine, in modalità volume+tempo, e di miscelatore di durezza integrato nel corpo valvola.

Il nuovo ed esclusivo sistema di distribuzione Plus Drip all'interno della bombola sfrutta il 100% della resina presente garantendo un notevole risparmio di salamoia e fino al 30% di acqua trattata in più, se paragonato alle bombole tradizionali attualmente sul mercato. La resina monosfera forte permette di raggiungere un massiccio aumento di capacità d'acqua trattata rispetto alle resine convenzionali.

*The water softeners AQUA SOFT use a computerized control unit that provides the user with all the information on programming, the state, the consumption of soft water, number of days since the last regeneration, etc. They are equipped with automatic regeneration resins system, mode volume regeneration+time, and with mixer built into the valve body.*

*The new and unique distribution system Plus Drip inside the tank exploits 100% of the resin ensuring a considerable saving of brine and up to 30% of treated water in most if compared to traditional pressure vessel currently on the market. Furthermore, it is possible to achieve a massive increase of the treated water capacity compared to conventional resins, using Monosphere strong resin.*



Operazioni di manutenzione e smontaggio semplici ed immediate.

*Disassembly and maintenance simply and immediate.*



### CARATTERISTICHE TECNICHE

- Stampaggio a iniezione;
- 100% materiale non tossico, riciclabile e per uso alimentare (PP), conforme a D.M. 174/04;
- Bombola indipendente dal pozzetto, a singola saldatura e connessione da 2" 1/2;
- Estrema facilità di manutenzione e pulizia senza la necessità di disassemblare la struttura;
- La parte superiore, estraibile, consente la completa accessibilità al vano del pozzetto senza dover rimuovere la valvola;
- Resina cationica forte monosfera ad elevata capacità di scambio inclusa. Indice nominale 7000/120;
- Predisposizione per alloggiamento di bombole fino a 10"x17";
- Portata: fino a 2000 Lt/h;
- Capacità contenitore salamoia: 36 Lt;
- Valvola elettronica da 1" con miscelatore di durezza integrato;
- Fino a 9 fasi impostabili per ciclo rigenerativo;
- Rigenerazione controcorrente;
- Alimentazione: 230 VAC 50Hz;
- Pressione di esercizio: 2 - 8 BAR (29 - 116 PSI);
- Temperatura d'esercizio: 5° - 42°C (41F°-107F°);
- Test invecchiamento: 100.000 cicli - 0-12 BAR;
- Colori standard: cabinato bianco/grigio, bombola nera.
- Paratia e valvola sicurezza standard

### TECHNICAL FEATURES

- Injection moulded;
- 100% non-toxic, recyclable and food grade material (PP), in conformity Italian Ministerial Decree 174/04;
- Unique brine/pressure vessel separation chamber. Pressure vessel with single mirror welding and inlet size 2" 1/2;
- Easy clearing and maintenance without disassembling the system;
- Detachable salt lid for easy accessibility to brine compartment without removal of valve;
- Strong cation exchange monosphere resin with high exchange capacity included. Par value 7000/120;
- Cabinet accommodates pressure vessels up to 10"x17";
- Flow-rate: up to 2000 Lt/h;
- Brine capacity: 36 Lt;
- Electronic valve 1" with water hardness mixer;
- Up to 9 stage sets for regenerative cycle;
- Upflow regeneration;
- Power supply: 230 VAC 50 Hz;
- Working pressure: 2 - 8 BAR (29 - 116 PSI);
- Working temperature: 5° - 42°C (41F°-107F°);
- Cycle test: 100.000 cycles - 0-12 BAR;
- Standard color: white/grey cabinet, black tank.
- Partition grid and safety valve as standard

N.B.: dati medi rilevati a 25°C e 2 BAR di pressione/Average data recorded on 25°C and 2 BAR pressure.

Codice Code	Modello Model	Formato bombola Pressure vessel size	Capacità resina (Lt)* Resin capacity (Lt)*	Capacità ciclica (M <sup>3</sup> /°F) Cyclic capacity (M <sup>3</sup> /°F)	Consumo medio di sale per rigenerazione (Gr) Average salt consumption per regeneration (Gr)	Portata consigliata (m <sup>3</sup> /h) Flow-Rate recommended (m <sup>3</sup> /h)	Imballo / Pack			Price (€)
							Singol	Multiple	Pz.	
A9930010PK	Aqua Soft Green Tech Mini	7"x17"	4,5	31,5	540	1,0	420x620x700H	420x620x700H	1	
A9930020PK		8"x17"	5,5	38,5	660	1,5	420x620x700H	420x620x700H	1	
A9930030PK		10"x17"	8,0	56,0	960	2,0	420x620x700H	420x620x700H	1	

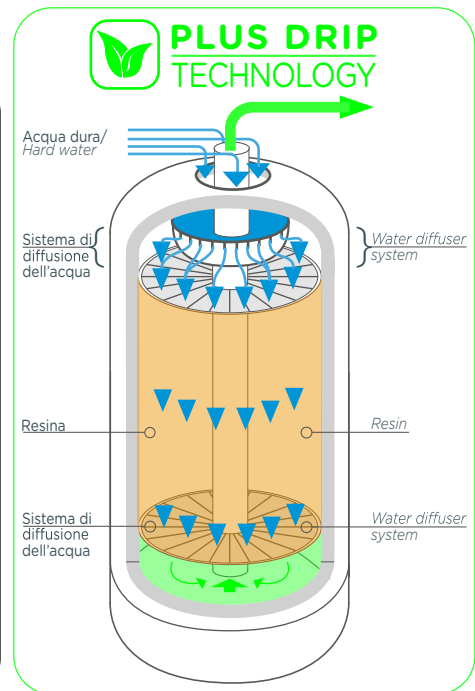
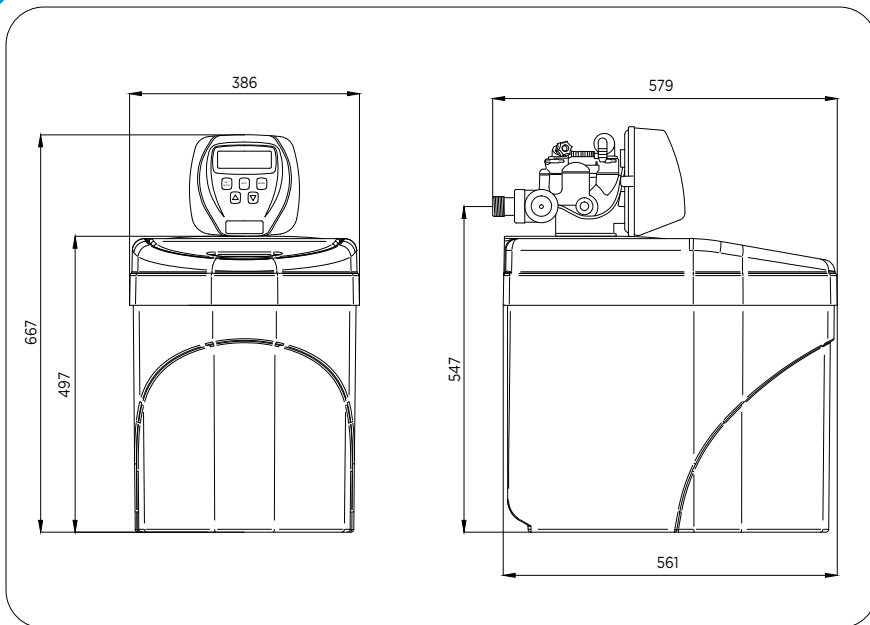
\* Riempimento 100% tra diffusori/100% filling between drips.

# 04 > sistemi addolcitori - SISTEMA PLUS DRIP

water softener systems - PLUS DRIP SYSTEM



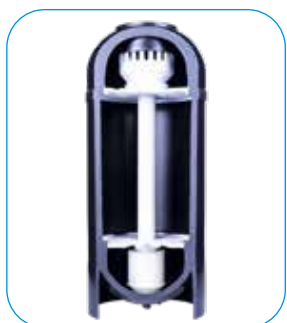
## DIMENSIONI/DIMENSIONS:



## RICAMBI E ACCESSORI/SPARE PARTS AND ACCESSORIES



Codice Code	Descrizione Description	Price (€)
S9700040	Pozzetto di aspirazione (A richiesta)/Brine well (On request)	
S9700020	Paratia/Partition grid	
A9990030	Ghiera troppo pieno 3/8"/3/8" Nut for overflow system	
A9990040	Raccordo troppo pieno 3/8"/3/8" Connection for overflow system	
A9700000	Coprivalvola con adattatore di coperchio (A richiesta)/Valve cover (On request)	
S6070260	Imbuto riempimento resine (A richiesta)/Resin filling funnel (On request)	
A9990180	Valvola sicurezza salamoia /Safety brine valve	
A9950030	By-pass (A richiesta)/By-pass (On request)	
MC030290	1 sacco da 25Lt di resina cationica forte monosfera per addolcitore (A richiesta)/1 bag of 25Lt strong cation exchange monosphere resin (On request)	
MC020130	1 sacco da 25Kg di sale per addolcitore (A richiesta)/1 bag of 25Kg water softener salt (On request)	
A9950035	Generatore di Cloro (A richiesta)/Chlorine generator (On request)	



Sistema di distribuzione Plus Drip.  
Distribution system Plus Drip.



Versione a richiesta  
On request version



Versione standard  
Standard version